



SENSEPOINT

TOXIC GAS SENSOR (NO₂: 0 - 10PPM)



PRODUCT DESCRIPTION

The SensePoint Toxic model for the detection of NO₂ in the range 0 - 10ppm is ATEX hazardous area certified. The detection is via electrochemical cell technology. This provides reliable and stable detection for nitrogen dioxide. SensePoint toxic has a mixed certification including Exd and Exia. The customer connections are Exd, while local intrinsic safety allows for easy exchange of the electrochemical cells while powered, and fast speed of response due to front end sensor design. The output of the SensePoint toxic is a two-wire loop powered 4-20mA plus screen following the industry standard.

FEATURES:

- ATEX certified. Designed to the newest standards for performance and hazardous area applications.
- IP 66/67 sensor housing with a choice of threads. Flexibility for all installations.
- electrochemical cell sensing technology. Proven, fast, reliable with a typical 2 year lifetime.
- easy maintenance. Exchangeable electrochemical cells while powered.

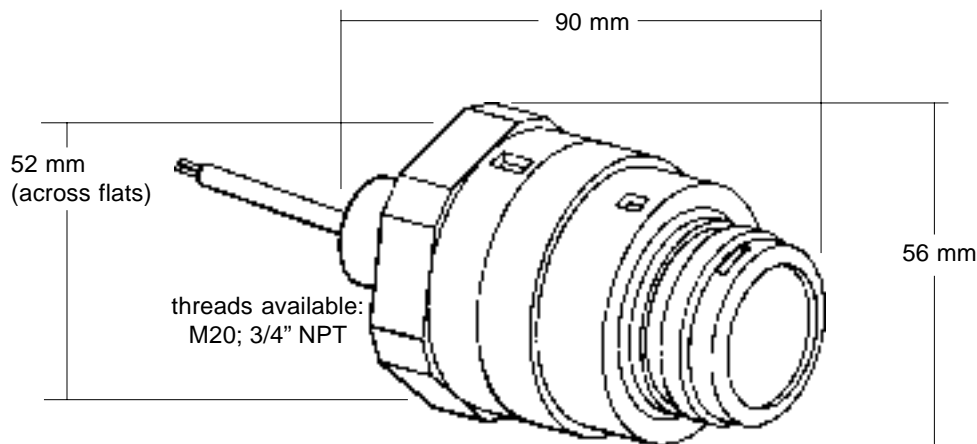
APPLICATIONS:

- offshore, onshore, petrochemical and chemical industries.
- water treatment; semiconductor fabrication.

ACCESSORIES:

- weather protection; sample flow housing; calibration test kits, etc.

data sheet



MEMBERS OF THE ZELLWEGER ANALYTICS DIVISION

FRANCE

Zellweger Analytics SA
33 rue de Ballon
ZI des Richardets
F-93165 Noisy le Grand Cedex
France
Tel: (33) 01 48 15 80 80
Fax: (33) 01 48 15 80 70

NETHERLANDS

Imbema Analytics BV
Maurisstraat 1-7
Postbus 160
2000 AD Haarlem
Netherlands
Tel: (31) 23 5172424
Fax: (31) 23 5318040

GERMANY

Zellweger Analytics GmbH
Solner Strasse 65b
D-81479 München
Germany
Tel: (49) 89 791 920
Fax: (49) 89 791 9243

USA

Zellweger Analytics Inc
(Sieger Division)
405 Barclay Blvd
Lincolnshire
Illinois 60069, USA
Tel: (1) 847 913 0015
Fax: (1) 847 634 1371
E-mail: sieger@zelana.com

ITALY

Zellweger Analytics srl
Via F. Primaticcio 168
I-20147 Milano
Italy
Tel: (39) 2 48300436
Fax: (39) 2 48302314

UNITED KINGDOM

Zellweger Analytics Limited
Parsonage Road
Takeley
Bishop's Stortford
Herts
CM22 6PU
Tel: (44) 1279 870182
Fax: (44) 1279 870377

SINGAPORE

Zellweger Analytics Ltd.
Asia Pacific Regional Office
30 Tech Park Crescent
Tuas Tech Park
Singapore 638102
Tel: (65) 8627701
Fax: (65) 8623858

INTERNATIONAL HQ

Zellweger Analytics Limited
Hatch Pond House
4 Stinsford Road
Nuffield Estate
Poole
Dorset
BH17 0RZ, UK
Tel: (44) 1202 676161
Fax: (44) 1202 678011
E-mail: postmaster@zellweger-analytcs.co.uk

SPAIN

Zellweger Analytics SA
Avda Remolar 31
08820 El Prat de Llobregat
Barcelona
Spain
Tel: (34) 3 379 9611
Fax: (34) 3 379 8551

MIDDLE EAST

Zellweger Analytics
Middle East Regional Office
PO Box 52196
Karama-Bur Dubai UAE
Tel: (971) 4 360940
Fax: (971) 4 345802

<http://www.zelana.com>

This publication is not intended to form the basis of a contract, and the company reserves the right to amend the design and specification of the instruments without notice.

General Specification

Gas and Range:	nitrogen dioxide; 0-10ppm.
Operating Temperature:	-15 to +40°C.
Operating Humidity	
Continuous:	20 to 90%RH (non-condensing).
Intermittent:	10 to 99%RH (non-condensing).
Storage Conditions:	0 to 25°C; 30 to 70%RH.
Operating Pressure:	90 to 110KPa.
Warm-up Time:	1 hour.
Response Time	
T20:	<15 seconds.
T50:	<30 seconds.
T90:	<60 seconds.
Supply:	18 to 30Vdc; 0.9Wmax.
Signal Output:	loop powered 4 to 20mA.
Linearity:	<±5% F.S.D.
Operating Life:	2 years (typical).
Storage Life:	6 months.
Stability (zero)	
with time:	<±2% F.S.D. / year.
with temperature:	<±5% F.S.D.
with humidity:	<±10% F.S.D.
Stability (span)	
with time:	<±2% F.S.D. / year.
with temperature:	<±25% F.S.D.
with humidity:	<±10% F.S.D.
Weight:	185g.
Construction Materials:	polyphenylene sulphide (PPS).
I.P. (NEMA) Rating:	IP65 (standard). IP66/67 (with weather protection).
Certification Details:	Ⓜ II 2G EExdia IIC T4 -55 to +65°C. UL via IEC79 pending.
CE Approvals:	BS EN50081 parts 1 & 2. BS EN50082 parts 1 & 2.



SENSEPOINT

CAPTEUR GAZ TOXIQUES (NO₂: 0 - 10 PPM)

fiche technique



DESCRIPTION DU PRODUIT

Le modèle SensePoint de capteur gaz toxiques est certifié ATEX pour la détection en zone(s) dangereuse(s) de NO₂ dans des plages de 0 - 10 ppm. La détection se fait au moyen de la technologie de cellule électrochimique. Ceci permet une détection fiable et stable de dioxyde d'azote. Le capteur gaz toxiques SensePoint dispose d'une certification incluant Exd et Exia. Les raccordements client sont Exd, tandis que la sécurité intrinsèque locale permet de faciliter le changement des cellules électrochimiques sous tension, et d'améliorer le temps de réponse en raison du montage frontal du capteur. La sortie du capteur gaz toxiques SensePoint est de type boucle de courant 2 fils 4-20mA plus blindage conformément à la norme industrielle.

CARACTERISTIQUES:

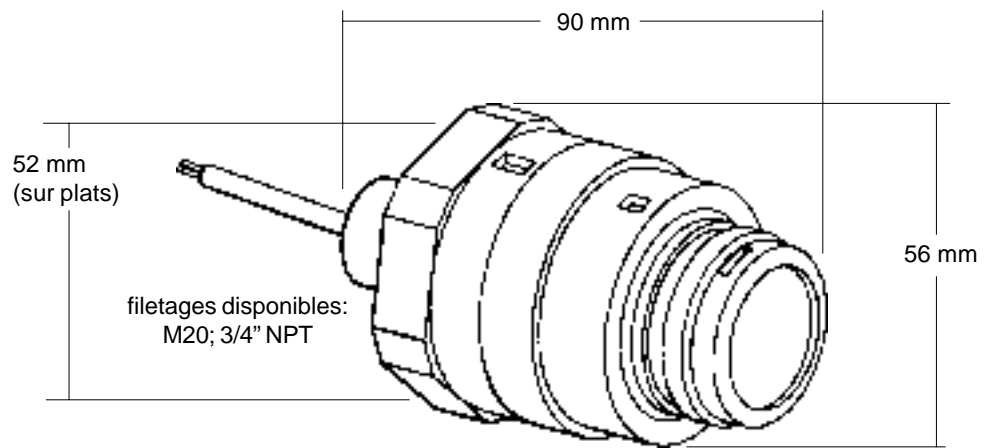
- Certifié ATEX.
Conçu selon les dernières normes de performance pour les applications en zone dangereuse.
- Boîtier de capteur IP 66/67 avec un choix de filetages.
Souplesse pour toutes les installations.
- Technologie de détection par cellule électrochimique.
Technologie de détection éprouvée, rapide, fiable avec une durée de vie type de 2 ans.
- Facilité d'entretien.
Cellules électrochimiques remplaçables sous tension.

APPLICATIONS:

- Offshore; à terre; industries pétrochimiques et chimiques.
- Traitement de l'eau; fabrication de semi-conducteurs.

ACCESSOIRES:

- Protection contre les intempéries; boîtier de flux d'échantillon; kits de test d'étalonnage, etc.



MEMBRES DE LA DIVISION ZELLWEGER ANALYTICS

FRANCE

Zellweger Analytics SA
33 rue du Ballon
ZI des Richardets
F-93166 Noisy le Grand Cedex
France
Tél: (33) 01 48 15 80 80
Fax: (33) 01 48 15 80 70

ALLEMAGNE

Zellweger Analytics GmbH
Sollner Strasse 65b
D-81479 München
Allemagne
Tél: (49) 89 791 920
Fax: (49) 89 791 9243

ITALIE

Zellweger Analytics srl
Via F. Primaticcio 168
I-20147 Milano
Italie
Tél: (39) 2 48300436
Fax: (39) 2 48302314

SINGAPOUR

Zellweger Analytics Ltd.
Asia Pacific Regional Office
30 Tech Park Crescent
Tuas Tech Park
Singapore 638102
Tél: (65) 8627701
Fax: (65) 8623858

ESPAGNE

Zellweger Analytics SA
Avda Remolcar 31
08820 El Prat de Llobregat
Barcelona
Espagne
Tél: (34) 3 379 8611
Fax: (34) 3 379 8551

MOYEN-ORIENT

Zellweger Analytics
Middle East Regional Office
PO Box 52196
Karama-Bur Dubai EAU
Tél: (971) 4 360940
Fax: (971) 4 345802

PAYS-BAS

Imbema Analytics BV
Maurisstraat 1-7
Postbus 160
2000 AD Haarlem
Pays-Bas
Tél: (31) 23 5172424
Fax: (31) 23 5318040

ETATS-UNIS

Zellweger Analytics Inc
(Sieger Division)
405 Barclay Blvd
Lincolnshire
Illinois 60069, Etats-Unis
Tél: (1) 847 913 0015
Fax: (1) 847 634 1371
E-mail: sieger@zelana.com

ROYAUME-UNI

Zellweger Analytics Limited
Parsonage Road
Takeley
Bishop's Stortford
Herts
CM22 6PU
Tél: (44) 1279 870182
Fax: (44) 1279 870377

SIÈGE INTERNATIONAL

Zellweger Analytics Limited
Hatch Pond House
4 Stinsford Road
Nuffield Estate
Poole
Dorset
BH17 0RZ, Royaume-Uni
Tél: (44) 1202 676161
Fax: (44) 1202 678011
E-mail: postmaster@zellweger-analytix.co.uk

<http://www.zelana.com>

Caractéristiques techniques générales

Gaz et plage: dioxyde d'azote; 0-10 ppm.

Température de service: -15 à +40°C.

Humidité de service

Continue: 20 à 90% HR (sans condensation).

Intermittente: 10 à 99% HR (sans condensation).

Conditions de stockage: 0 à 25°C; 30 à 70% HR.

Pression de service: 90 à 110 KPa.

Temps de préchauffage: 1 heure.

Temps de réponse

T20: <15 secondes.

T50: <30 secondes.

T90: <60 secondes.

Alimentation: 18 à 30 VCC; 0,9 W maxi.

Sortie de signal: boucle de courant 4-20mA.

Linéarité: <±5% PE

Durée de vie: 2 ans (type).

Durée de stockage: 6 mois.

Stabilité (zéro)

dans le temps: <±2% PE/an.

avec température: <±5% PE

avec humidité: <±10% PE

Stabilité (intervalle)

dans le temps: <±2% PE/an.

avec température: <±25% PE

avec humidité: <±10% PE

Poids: 185 g.

Matériaux de construction: sulfure de polyphénylène (PPS).

Indice de protection I.P. (NEMA): IP65 (standard).

IP66/67 (avec protection intempéries).

Détails de certification: II 2G EExdia IIC T4 -55 à +65°C.

UL par CEI79 (en attente).

Approbations CE: BS EN50081 Parties 1 et 2.

BS EN50082 Parties 1 et 2.

Cette publication n'est pas contractuelle, et la société se réserve le droit de modifier la conception et les caractéristiques des instruments sans préavis.



SENSEPOINT

SENSORE DI GAS TOSSICI (NO₂: 0 - 10PPM)

Scheda tecnica



DESCRIZIONE DEL PRODOTTO

Il modello SensePoint Toxic per il rilevamento di NO₂ nel campo 0 - 10ppm è certificato ATEX per le aree pericolose. Il rilevamento avviene per mezzo di una cella elettrochimica, che garantisce un rilevamento stabile ed affidabile dei valori di biossido di azoto. Il SensePoint Toxic ha ottenuto diverse certificazioni, tra cui Exd ed Exia. I collegamenti verso l'esterno sono certificati Exd, mentre la sicurezza intrinseca locale consente di sostituire rapidamente le celle elettrochimiche anche sotto tensione e garantisce rapidità di risposta grazie al sensore montato di testa. L'uscita del SensePoint Toxic è del tipo a due conduttori, alimentata da circuito, da 4-20mA più schermo, conforme allo standard industriale.

CARATTERISTICHE:

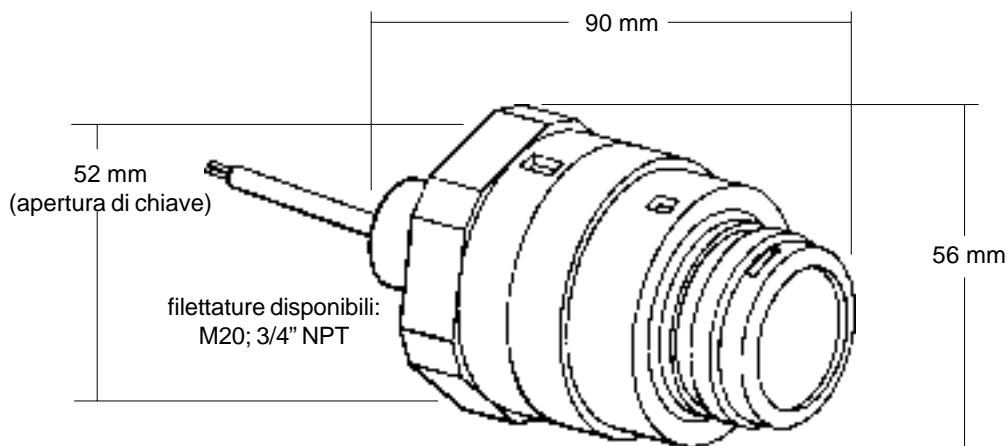
- Certificato ATEX. Progettato in conformità alle più recenti norme in materia di prestazioni ed applicazioni in aree pericolose.
- Custodia sensore IP 66/67 con diverse filettature. Adatto a qualsiasi tipo di installazione.
- Tecnologia di rilevamento a cella elettrochimica. Tecnologia di rilevamento di comprovata qualità, rapida e affidabile, con una durata tipica di 2 anni.
- Facilità di manutenzione. Celle elettrochimiche sostituibili sotto tensione.

APPLICAZIONI:

- Installazioni offshore, impianti di terraferma, industria petrolchimica e chimica.
- Trattamento delle acque; industria dei semiconduttori.

ACCESSORI:

- Custodia meteorologica; cella di campionamento; kit per prove di calibrazione, ecc.



LE SOCIETÀ DELLA DIVISIONE ZELLWEGER ANALYTICS

FRANCIA

Zellweger Analytics SA
33 rue de Ballon
ZI des Richardets
F-93165 Noisy le Grand Cedex
Francia
Tel: (33) 01 48 15 80 80
Fax: (33) 01 48 15 80 70

GERMANIA

Zellweger Analytics GmbH
Sollner Strasse 65b
D-81479 Monaco
Germania
Tel: (49) 89 791 920
Fax: (49) 89 791 9243

ITALIA

Zellweger Analytics srl
Via F. Primateo 168
I-20147 Milano
Italia
Tel: (39) 2 48300436
Fax: (39) 2 48302314

SINGAPORE

Zellweger Analytics Ltd.
Ufficio di zona per Asia
Pacifico
30 Tech Park Crescent
Tuas Tech Park
Singapore 638102
Tel: (65) 8627701
Fax: (65) 8623858

SPAGNA

Zellweger Analytics SA
Avda Remolar 31
08820 El Prat de Llobregat
Barcelona
Spagna
Tel: (34) 3 379 9611
Fax: (34) 3 379 8551

MEDIOORIENTE

Zellweger Analytics
Ufficio di zona per il Medio
Oriente
PO Box 52196
Karama-Bur Dubai EAU
Tel: (971) 4 360940

Fax: (971) 4 345802

PAESI BASSI

Imbema Analytics BV
Maurisstraat 1-7
Postbus 160
2000 AD Haarlem
Paesi Bassi
Tel: (31) 23 5172424
Fax: (31) 23 5318040

USA

Zellweger Analytics Inc
(Divisione Sieger)
405 Barclay Blvd
Lincolnshire
Illinois 60069, USA
Tel: (1) 847 913 0015
Fax: (1) 847 634 1371
E-mail: sieger@zelana.com

REGNO UNITO

Zellweger Analytics Limited
Parsonage Road
Takeley
Bishop's Stortford
Herts
CM22 6PU
Tel: (44) 1279 870182
Fax: (44) 1279 870377

SEDE CENTRALE INTERNAZIONALE

Zellweger Analytics Limited
Hatch Pond House
4 Stinsford Road
Nuffield Estate
Poole
Dorset
BH17 0RZ, UK
Tel: (44) 1202 676161
Fax: (44) 1202 678011
E-mail: postmaster@zellweger-
analytics.co.uk

<http://www.zelana.com>

Dati tecnici generali

Gas e campo:

Temperatura di esercizio:

Umidità in esercizio

Continuo:

Intermittente:

Condizioni di immagazzinaggio:

Pressione di esercizio:

Tempo di riscaldamento:

Tempo di risposta

T20:

T50:

T90:

Alimentazione:

Uscita di segnale:

Linearità:

Durata in esercizio:

Durata in magazzino:

Stabilità (zero)

tempo:

temperatura:

umidità:

Stabilità (span)

tempo:

temperatura:

umidità:

Peso:

Materiale usato:

Grado di protezione I.P. (NEMA):

Certificazioni:

Approvazioni CE:

biossido di azoto; 0-10ppm.
da -15 a +40°C.

da 20 a 90%RH (senza condensa).
da 10 a 99%RH (senza condensa).
da 0 a 25°C; da 30 a 70%RH.
da 90 a 110KPa.
1 ora.

<15 secondi.

<30 secondi.

<60 secondi.

da 18 a 30Vdc; 0,9W max.
alimentata da circuito da 4 a 20mA.
<±5% F.S.D.
2 anni (tipica).
6 mesi.

<±2% F.S.D./anno.

<±5% F.S.D.

<±10% F.S.D.

<±2% F.S.D./anno.

<±25% F.S.D.

<±10% F.S.D.

185g.

polisolfuro di fenilene (PPS).

IP65 (standard).

IP66/67 (con custodia meteorologica).

☑ II 2G EExdia IIC T4 -55 a +65°C.

UL via IEC79 in fase di assegnazione.

BS EN50081 Parti 1 e 2.

BS EN50082 Parti 1 e 2.

Questa pubblicazione non intende costituire la base di un contratto; la società si riserva il diritto di modificare senza preavviso il modello e le caratteristiche tecniche degli strumenti.



SENSEPOINT

GIFTGASSENSOR (NO₂: 0 - 10 PPM)



Datenblatt

PRODUKTBESCHREIBUNG

Das Modell SensePoint Toxic zum Nachweis von NO₂ für den Bereich von 0 - 10ppm ist für den ATEX-Gefahrenbereich zertifiziert. Zum Nachweis wird eine elektrochemische Zellentechnik eingesetzt. Diese Technik gewährleistet einen zuverlässigen und stabilen Nachweis von Stickstoffdioxid. SensePoint Toxic verfügt über ein kombiniertes Zertifikat, einschließlich Exd und Exia. Die Kundenanschlüsse sind Exd-zertifiziert, wobei aufgrund deren lokaler Eigensicherheit ein Austausch der elektrochemischen Zelle möglich ist, während das Gerät läuft. Zudem ist dank des Designs des vorderen Sensors eine schnelle Reaktion gewährleistet. Als Ausgang wird für den SensePoint Toxic ein industriüblicher Zweileiter-Schleifenausgang (4-20mA) mit Schirm verwendet.

MERKMALE:

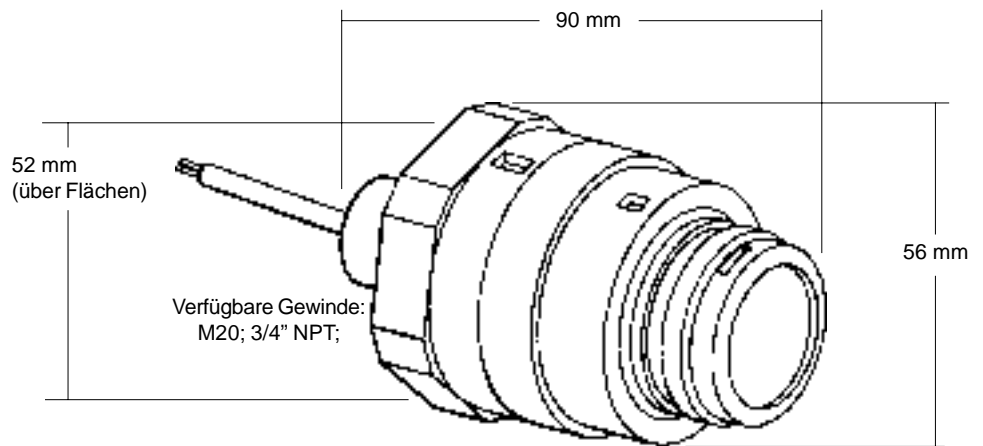
- ATEX-zertifiziert
Nach den neuesten Normen für Hochleistungs- und Gefahrenbereiche entwickelt
- IP 66/67-Sensorgehäuse mit einer Auswahl verschiedener Gewinde Flexibel für alle Installationen
- Elektrochemische Zellenmeßtechnologie Bewährt, schnell und zuverlässig mit einer normalen Haltbarkeit von 2 Jahren
- Einfache Wartung
Elektrochemische Zellen bei eingeschaltetem Gerät austauschbar

ANWENDUNGSBEREICH:

- Offshore-, Onshore-, petrochemische und chemische Industrie
- Wasseraufbereitung, Halbleiterherstellung

ZUBEHÖR:

- Wetterschutz;
Probendurchflußgehäuse;
Kalibrierungstestsätze usw.



MITGLIEDER DER UNTERNEHMENSGRUPPE ZELLWEGER
ANALYTICS

FRANKREICH

Zellweger Analytics SA
33 rue de Ballon
ZI des Richardets
F-93165 Noisy le Grand Cedex
Frankreich
Tel: (33) 01 48 15 80 80
Fax: (33) 01 48 15 80 70

HOLLAND

Imbema Analytics BV
Maurisstraat 1-7
Postbus 160
2000 AD Haarlem
Holland
Tel: (31) 23 5172424
Fax: (31) 23 5318040

DEUTSCHLAND

Zellweger Analytics GmbH
Sollner Strasse 65b
D-81479 München
Deutschland
Tel: (49) 89 791 920
Fax: (49) 89 791 9243

USA

Zellweger Analytics Inc
(Sieger Division)
405 Barclay Blvd
Lincolnshire
Illinois 60069, USA
Tel: (1) 847 913 0015
Fax: (1) 847 634 1371
E-mail: sieger@zelana.com

ITALIEN

Zellweger Analytics srl
Via F. Primaticcio 168
I-20147 Milano
Italien
Tel: (39) 2 48300436
Fax: (39) 2 48302314

GROSSBRITANNIEN

Zellweger Analytics Limited
Parsonage Road
Takeley
Bishop's Stortford
Herts
CM22 6PU
Tel: (44) 1279 870182
Fax: (44) 1279 870377

SINGAPUR

Zellweger Analytics Ltd.
Asia Pacific Regional Office
30 Tech Park Crescent
Tuas Tech Park
Singapur 638102
Tel: (65) 8627701
Fax: (65) 8623858

INTERNATIONAL HQ

Zellweger Analytics Limited
Hatch Pond House
4 Stinsford Road
Nuffield Estate
Poole
Dorset
BH17 0RZ, UK
Tel: (44) 1202 676161
Fax: (44) 1202 678011
E-mail: postmaster@zellweger-
analytics.co.uk

SPANIEN

Zellweger Analytics SA
Avda Remolar 31
08820 El Prat de Llobregat
Barcelona
Spanien
Tel: (34) 3 379 9611
Fax: (34) 3 379 8551

MITTLERER OSTEN

Zellweger Analytics
Middle East Regional Office
PO Box 52196
Karama-Bur Dubai UAE
Tel: (971) 4 360940
Fax: (971) 4 345802

<http://www.zelana.com>

Allgemeine Spezifikationen

Gase und Meßbereiche

Stickstoffdioxid; 0-10 ppm

Betriebstemperatur:

-15 bis +40°C

Betriebsfeuchte

Kontinuierlich:

20 bis 90% rel. Luftfeuchtigkeit (nicht kondensierend)

Unterbrochen:

10 bis 99% rel. Luftfeuchtigkeit (nicht kondensierend)

Lagerbedingungen:

0 bis 25°C; 30 bis 70% rel. Luftfeuchtigkeit

Betriebsdruck:

90 bis 110KPa

Aufwärmzeit:

1 Stunde

Ansprechzeit

T20:

<15 Sekunden

T50:

<30 Sekunden

T90:

<60 Sekunden

Versorgung:

18 bis 30VDC; 0,9W max

Signalausgang:

Schleifenversorgung 4 bis 20mA

Linearität:

<±5% EAS

Betriebslebensdauer:

2 Jahre (typisch)

Max. Lagerzeit:

6 Monate

Stabilität (Null)

bei Zeit:

<±2% EAS/Jahr

bei Temperatur:

<±5% EAS

bei Feuchtigkeit:

<±10% EAS

Stabilität (Empfindlichkeit)

bei Zeit:

<±2% EAS/Jahr

bei Temperatur:

<±25% EAS

bei Feuchtigkeit:

<±10% EAS

Gewicht:

185g

Konstruktionsmaterial:

Polyphenylen-Sulfid (PPS)

IP-Nennwert (NEMA):

IP65 (Standard)

IP66/67 (mit Wetterschutzgehäuse)

Angaben zur Zulassung:

II 2G EExdia IIC T4 -55 bis +65°C.

UL per IEC79 (beantragt)

BS EN50081 Teil 1 & 2

BS EN50082 Teil 1 & 2



SENSEPOINT

DETECTOR DE GASES TÓXICOS (NO₂: 0 - 10PPM)

hoja informativa



DESCRIPCIÓN DEL PRODUCTO

El modelo SensePoint Toxic para la detección de NO₂ en el rango 0 - 10ppm tiene la certificación ATEX para zonas peligrosas. La detección se lleva a cabo mediante tecnología celular electroquímica. Esto garantiza una detección de bióxido de nitrógeno estable y segura. El detector SensePoint Toxic incluye las certificaciones Exd y Exia. Las conexiones personalizadas son Exd; un mecanismo de seguridad interno permite intercambiar fácilmente las células electroquímicas con el aparato en tensión y proporciona un tiempo de respuesta rápido gracias al diseño del sensor frontal. La salida del detector SensePoint Toxic se compone de un bucle de dos hilos de 4-20mA y de una protección según los estándares industriales.

CARACTERÍSTICAS:

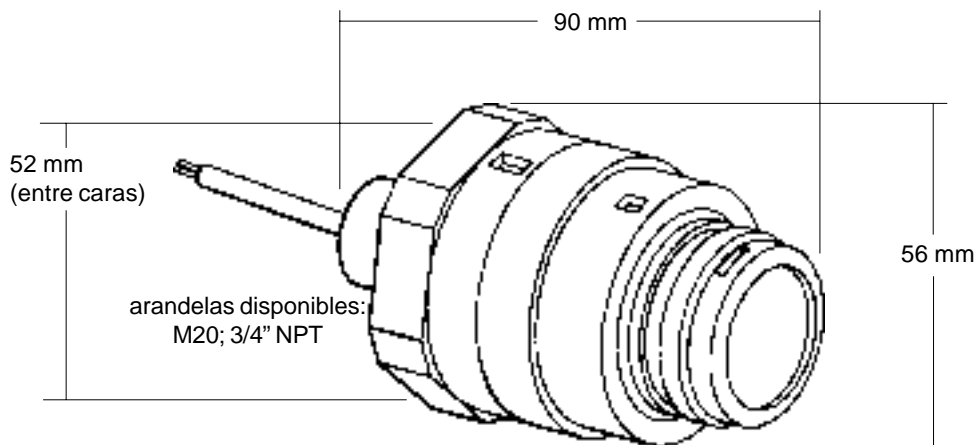
- certificado ATEX. Diseñado según las normas más recientes para aplicaciones en zonas peligrosas.
- espacio para un sensor IP 66/67 con un juego de arandelas. Flexibilidad para todo tipo de instalaciones.
- tecnología de detección celular electroquímica. Segura, rápida y probada con una duración media de 2 años.
- mantenimiento sencillo. Intercambio de células electroquímicas bajo tensión.

APLICACIONES:

- industria química, petroquímica, terrestre y de ultramar.
- tratamiento de aguas y fabricación de semiconductores.

ACCESORIOS:

- protección intemperie; célula de flujo para muestras; juegos de pruebas de calibración, etc.



MIEMBROS DE LA
DIVISIÓN ZELLWEGER ANALYTICS

FRANCIA

Zellweger Analytics SA
33 rue de Ballon
ZI des Richardets
F-93165 Noisy le Grand Cedex
Francia
Tel: (33) 01 48 15 80 80
Fax: (33) 01 48 15 80 70

ALEMANIA

Zellweger Analytics GmbH
Sollner Strasse 65b
D-81479 München
Alemania
Tel: (49) 89 791 920
Fax: (49) 89 791 9243

ITALIA

Zellweger Analytics srl
Via F. Primateo 168
I-20147 Milano
Italia
Tel: (39) 2 48300436
Fax: (39) 2 48302314

SINGAPUR

Zellweger Analytics Ltd.
Asia Pacific Regional Office
30 Tech Park Crescent
Tuas Tech Park
Singapore 638102
Tel: (65) 8627701
Fax: (65) 8623858

ESPAÑA

Zellweger Analytics SA
Avda Remolar 31
08820 El Prat de Llobregat
Barcelona
España
Tel: (34) 3 379 9611
Fax: (34) 3 379 8551

ORIENTE MEDIO

Zellweger Analytics
Middle East Regional Office
PO Box 52196
Karama-Bur Dubai EAU
Tel: (971) 4 360940
Fax: (971) 4 345802

PAÍSES BAJOS

Imbens Analytics BV
Maurisstraat 1-7
Postbus 160
2000 AD Haarlem
Países Bajos
Tel: (31) 23 5172424
Fax: (31) 23 5318040

EE.UU.

Zellweger Analytics Inc
(Sieger Division)
405 Barclay Blvd
Lincolnshire
Illinois 60069, EE.UU.
Tel: (1) 847 913 0015
Fax: (1) 847 634 1371
E-mail: sieger@zelana.com

RENO UNDO

Zellweger Analytics Limited
Parsonage Road
Takeley
Bishop's Stortford
Herts
CM22 6PU
Tel: (44) 1279 870182
Fax: (44) 1279 870377

CENTRAL INTERNACIONAL

Zellweger Analytics Limited
Hatch Pond House
4 Stinsford Road
Nuffield Estate
Poole
Dorset
BH17 0RZ, UK
Tel: (44) 1202 676161
Fax: (44) 1202 678011
E-mail: postmaster@zellweger-
analytics.co.uk

<http://www.zelana.com>

Especificaciones generales

Gas y rango:

bióxido de nitrógeno; 0-10ppm.

Temp. de funcionamiento:

-15 a +40°C.

Nivel de humedad admisible

Continuo:

20 a 90%RH (sin condensación).

Intermitente:

10 a 99%RH (sin condensación).

Condiciones de almac.:

0 a 25°C; 30 a 70%RH.

Presión atmosférica de func.:

90 a 110KPa.

Tiempo de calentamiento:

1 hora.

Tiempo de respuesta

T20:

<15 segundos.

T50:

<30 segundos.

T90:

<60 segundos.

Alimentación:

18 a 30Vcc; 0,9Wmáx.

Salida de la señal:

bucle de 4 a 20mA.

Linealidad:

<±5% F.S.D.

Vida de funcionamiento:

2 años (media).

Almacenamiento:

6 meses.

Estabilidad (cero)

con tiempo:

<±2% F.S.D./año.

con temperatura:

<±5% F.S.D.

con humedad:

<±10% F.S.D.

Estabilidad (span)

con tiempo:

<±2% F.S.D./año.

con temperatura:

<±25% F.S.D.

con humedad:

<±10% F.S.D.

Peso:

185g.

Material de fabricación:

sulfuro de polifenilo (PPS).

Tasa I.P. (NEMA):

IP65 (estándar).

IP66/67 (con protección intemperie).

Detalles de la certificación:

II 2G EExdia IIC T4 -55 a +65°C.

UL según IEC79 en trámite.

Homologación CE:

BS EN50081 apartados 1 y 2.

BS EN50082 apartados 1 y 2.

La presente publicación no tiene carácter contractual. La empresa se reserva el derecho de modificar el diseño y las especificaciones de los productos sin previo aviso.