



SENSEPOINT

TOXIC GAS SENSOR (CO:0-100 / 200 / 500 PPM)



data sheet

PRODUCT DESCRIPTION

The SensePoint Toxic models for the detection of CO in ranges 0 - 100 / 200 / 500ppm are ATEX hazardous area certified. The detection is via electrochemical cell technology. This provides reliable and stable detection for carbon monoxide. SensePoint toxic has a mixed certification including Exd and Exia. The customer connections are Exd, while local intrinsic safety allows for easy exchange of the electrochemical cells while powered, and fast speed of response due to front end sensor design. The output of the SensePoint toxic is a two-wire loop powered 4-20mA plus screen following the industry standard.

FEATURES:

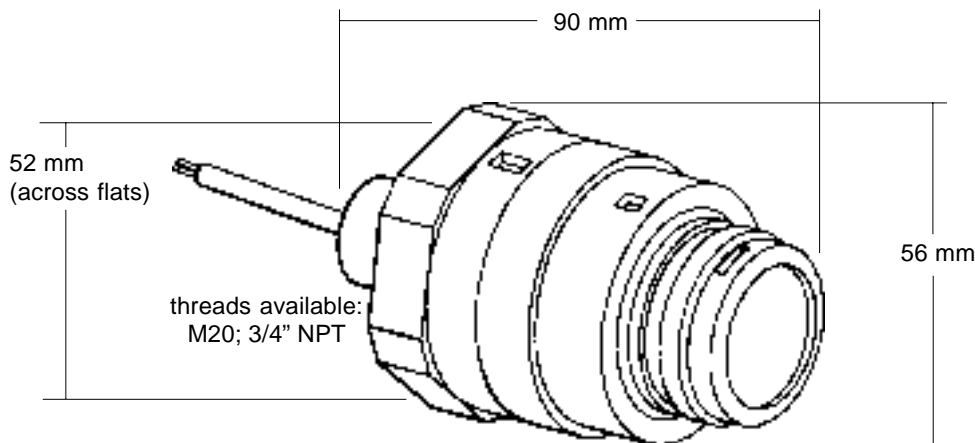
- ATEX certified. Designed to the newest standards for performance and hazardous area applications.
- IP 66/67 sensor housing with a choice of threads. Flexibility for all installations.
- electrochemical cell sensing technology. Proven, fast, reliable with a typical 2 year lifetime.
- easy maintenance. Exchangeable electrochemical cells while powered.

APPLICATIONS:

- offshore, onshore, petrochemical and chemical industries.
- water treatment; semiconductor fabrication.

ACCESSORIES:

- weather protection; sample flow housing; calibration test kits, etc.



MEMBERS OF THE ZELLWEGER ANALYTICS DIVISION

FRANCE

Zellweger Analytics SA
33 rue de Ballon
Zi des Richardets
F-93165 Noisy le Grand Cedex
France
Tel: (33) 01 48 15 80 80
Fax: (33) 01 48 15 80 70

NETHERLANDS

Imbema Analytics BV
Maurisstraat 1-7
Postbus 160
2000 AD Haarlem
Netherlands
Tel: (31) 23 5172424
Fax: (31) 23 5318040

GERMANY

Zellweger Analytics GmbH
Solner Strasse 65b
D-81479 München
Germany
Tel: (49) 89 791 920
Fax: (49) 89 791 9243

USA

Zellweger Analytics Inc
(Sieger Division)
405 Barclay Blvd
Lincolnshire
Illinois 60069, USA
Tel: (1) 847 913 0015
Fax: (1) 847 634 1371
E-mail: sieger@zelana.com

ITALY

Zellweger Analytics srl
Via F. Primateo 168
I-20147 Milano
Italy
Tel: (39) 2 48300436
Fax: (39) 2 48302314

UNITED KINGDOM

Zellweger Analytics Limited
Parsonage Road
Takeley
Bishop's Stortford
Herts
CM22 6PU
Tel: (44) 1279 870182
Fax: (44) 1279 870377

SINGAPORE

Zellweger Analytics Ltd.
Asia Pacific Regional Office
30 Tech Park Crescent
Tuas Tech Park
Singapore 638102
Tel: (65) 8627701
Fax: (65) 8623858

INTERNATIONAL HQ

Zellweger Analytics Limited
Hatch Pond House
4 Stinsford Road
Nuffield Estate
Poole
Dorset
BH17 0RZ, UK
Tel: (44) 1202 676161
Fax: (44) 1202 678011
E-mail: postmaster@zellweger-analytix.co.uk

SPAIN

Zellweger Analytics SA
Avda Remolar 31
08820 El Prat de Llobregat
Barcelona
Spain
Tel: (34) 3 379 9611
Fax: (34) 3 379 8551

MIDDLE EAST

Zellweger Analytics
Middle East Regional Office
PO Box 52196
Karama-Bur Dubai UAE
Tel: (971) 4 360940
Fax: (971) 4 345802

<http://www.zelana.com>

This publication is not intended to form the basis of a contract, and the company reserves the right to amend the design and specification of the instruments without notice.

General Specification

Gas and Range:	carbon monoxide; 0-100; 0-200; 0-500ppm.
Operating Temperature:	-20 to +50°C.
Operating Humidity:	
Continuous:	20 to 90%RH (non-condensing).
Intermittent:	10 to 99%RH (non-condensing).
Storage Conditions:	0 to 25°C; 30 to 70%RH.
Operating Pressure:	90 to 110KPa.
Warm-up Time:	<3 minutes.
Response Time	
T20:	<5 seconds.
T50:	<12 seconds.
T90:	<30 seconds.
Supply:	18 to 30Vdc; 0.9Wmax.
Signal Output:	loop powered 4 to 20mA.
Linearity:	<±5% F.S.D.
Operating Life:	2 years (typical).
Storage Life:	6 months.
Stability (zero)	
with time:	<±2% F.S.D. / year.
with temperature:	<±5% F.S.D.
with humidity:	<±2% F.S.D.
Stability (span)	
with time:	<±4% F.S.D. / year.
with temperature:	<±20% F.S.D.
with humidity:	<±2% F.S.D.
Weight:	185g.
Construction Materials:	polyphenylene sulphide (PPS).
I.P. (NEMA) Rating:	IP65 (standard). IP66/67 (with weather protection).
Certification Details:	II 2G EExdia IIC T4 -55 to +65°C. UL via IEC79 (pending).
CE Approvals:	BS EN50081 parts 1 & 2. BS EN50082 parts 1 & 2.



SENSEPOINT

CAPTEUR GAZ TOXIQUES (CO: 0-100/200/500 PPM)

fiche technique



DESCRIPTION DU PRODUIT

Les modèles SensePoint de capteur gaz toxiques sont certifiés ATEX pour la détection en zone(s) dangereuse(s) de CO dans des plages de 0 - 100 / 200 / 500 ppm. La détection se fait au moyen de la technologie de cellule électrochimique. Ceci permet une détection fiable et stable d'oxyde de carbone. Le capteur gaz toxiques SensePoint dispose d'une certification incluant Exd et Exia. Les raccordements client sont Exd, tandis que la sécurité intrinsèque locale permet de faciliter le changement des cellules électrochimiques sous tension, et d'améliorer le temps de réponse en raison du montage frontal du capteur. La sortie du capteur gaz toxiques SensePoint est de type boucle de courant 2 fils 4-20mA plus blindage conformément à la norme industrielle.

CARACTERISTIQUES:

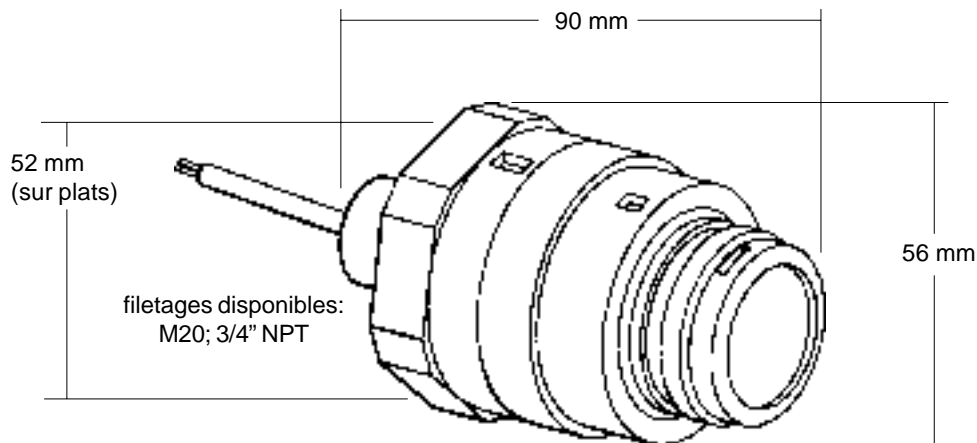
- Certifié ATEX.
Conçu selon les dernières normes de performance pour les applications en zone dangereuse.
- Boîtier de capteur IP 66/67 avec un choix de filetages.
Souplesse pour toutes les installations.
- Technologie de détection par cellule électrochimique.
Technologie de détection éprouvée, rapide, fiable avec une durée de vie type de 2 ans.
- Facilité d'entretien.
Cellules électrochimiques remplaçables sous tension.

APPLICATIONS:

- Offshore; à terre; industries pétrochimiques et chimiques.
- Traitement de l'eau; fabrication de semi-conducteurs.

ACCESSOIRES:

- Protection contre les intempéries; boîtier de flux d'échantillon; kits de test d'étalonnage, etc.



MEMBRES DE LA DIVISION ZELLWEGER ANALYTICS

FRANCE

Zellweger Analytics SA
33 rue du Ballon
ZI des Richardets
F-93165 Noisy le Grand Cedex
France
Tél: (33) 01 48 15 80 80
Fax: (33) 01 48 15 80 70

PAYS-BAS

Imbema Analytics BV
Maurisstraat 1-7
Postbus 160
2000 AD Haarlem
Pays-Bas
Tél: (31) 23 5172424
Fax: (31) 23 5318040

ALLEMAGNE

Zellweger Analytics GmbH
Sollner Strasse 65b
D-81479 München
Allemagne
Tél: (49) 89 791 920
Fax: (49) 89 791 9243

ETATS-UNIS

Zellweger Analytics Inc
(Sieger Division)
405 Barclay Blvd
Lincolnshire
Illinois 60069, Etats-Unis
Tél: (1) 847 913 0015
Fax: (1) 847 634 1371
E-mail: sieger@zelana.com

ITALIE

Zellweger Analytics srl
Via F. Primitaccio 168
I-20147 Milano
Italie
Tél: (39) 2 48300436
Fax: (39) 2 48302314

ROYAUME-UNI

Zellweger Analytics Limited
Parsonage Road
Takeley
Bishop's Stortford
Herts
CM22 6PU
Tél: (44) 1279 870182
Fax: (44) 1279 870377

SINGAPOUR

Zellweger Analytics Ltd.
Asia Pacific Regional Office
30 Tech Park Crescent
Tuas Tech Park
Singapore 638102
Tél: (65) 8627701
Fax: (65) 8623858

SIÈGE INTERNATIONAL

Zellweger Analytics Limited
Hatch Pond House
4 Stinsford Road
Nuffield Estate
Poole
Dorset
BH17 0RZ, Royaume-Uni
Tél: (44) 1202 676161
Fax: (44) 1202 678011
E-mail: postmaster@zellweger-analytix.co.uk

ESPAGNE

Zellweger Analytics SA
Avda Remolar 31
08820 El Prat de Llobregat
Barcelona
Espagne
Tél: (34) 3 379 9611
Fax: (34) 3 379 8551

MOYEN-ORIENT

Zellweger Analytics
Middle East Regional Office
PO Box 52196
Karama-Bur Dubai EAU
Tél: (971) 4 360940
Fax: (971) 4 345802

<http://www.zelana.com>

Caractéristiques techniques générales

Gaz et plage:	oxyde de carbone; 0-100; 0-200; 0-500 ppm.
Température de service:	-20 à +50°C.
Humidité de service	
Continue:	20 à 90% HR (sans condensation).
Intermittente:	10 à 99% HR (sans condensation).
Conditions de stockage:	0 à 25°C; 30 à 70% HR.
Pression de service:	90 à 110 KPa.
Temps de préchauffage:	<3 minutes.
Temps de réponse	
T20:	<5 secondes.
T50:	<12 secondes.
T90:	<30 secondes.
Alimentation:	18 à 30 VCC; 0,9 W maxi.
Sortie de signal:	boucle de courant 4-20mA.
Linéarité:	<±5% PE
Durée de vie:	2 ans (type).
Durée de stockage:	6 mois.
Stabilité (zéro)	
dans le temps:	<±2% PE/an.
avec température:	<±5% PE
avec humidité:	<±2% PE
Stabilité (intervalle)	
dans le temps:	<±4% PE/an.
avec température:	<±20% PE
avec humidité:	<±2% PE
Poids:	185 g.
Matériaux de construction:	sulfure de polyphénylène (PPS).
Indice de protection I.P. (NEMA):	IP65 (standard). IP66/67 (avec protection intempéries).
Détails de certification:	II 2G EExdia IIC T4 -55 à +65°C. UL par CEI79 (en attente). BS EN50081 Parties 1 et 2. BS EN50082 Parties 1 et 2.
Approbations CE:	

Cette publication n'est pas contractuelle, et la société se réserve le droit de modifier la conception et les caractéristiques des instruments sans préavis.



SENSEPOINT

SENSORE DI GAS TOSSICI (CO: 0 - 100 / 200 / 500 PPM)

Scheda tecnica



DESCRIZIONE DEL PRODOTTO

I modelli SensePoint Toxic per il rilevamento di CO nei campi 0 - 100 / 200 / 500ppm sono certificati ATEX per le aree pericolose. Il rilevamento avviene per mezzo di una cella elettrochimica, che garantisce una lettura stabile ed affidabile dei valori di monossido di carbonio. Il SensePoint per gas tossici ha ottenuto diverse certificazioni, tra cui Exd ed Exia. I collegamenti verso l'esterno sono certificati Exd, mentre la sicurezza intrinseca locale consente di sostituire rapidamente le celle elettrochimiche anche sotto tensione e garantisce rapidità di risposta grazie al sensore montato di testa. L'uscita del SensePoint Toxic è del tipo a due conduttori, alimentata da circuito, da 4-20mA più schermo, conforme allo standard industriale.

CARATTERISTICHE:

- Certificato ATEX. Progettato in conformità alle più recenti norme in materia di prestazioni ed applicazioni in aree pericolose.
- Custodia sensore IP 66/67 con diverse filettature. Adatto a qualsiasi tipo di installazione.
- Tecnologia di rilevamento a cella elettrochimica. Tecnologia di rilevamento di comprovata qualità, rapida e affidabile, con una durata tipica di 2 anni.
- Facilità di manutenzione. Celle elettrochimiche sostituibili sotto tensione.

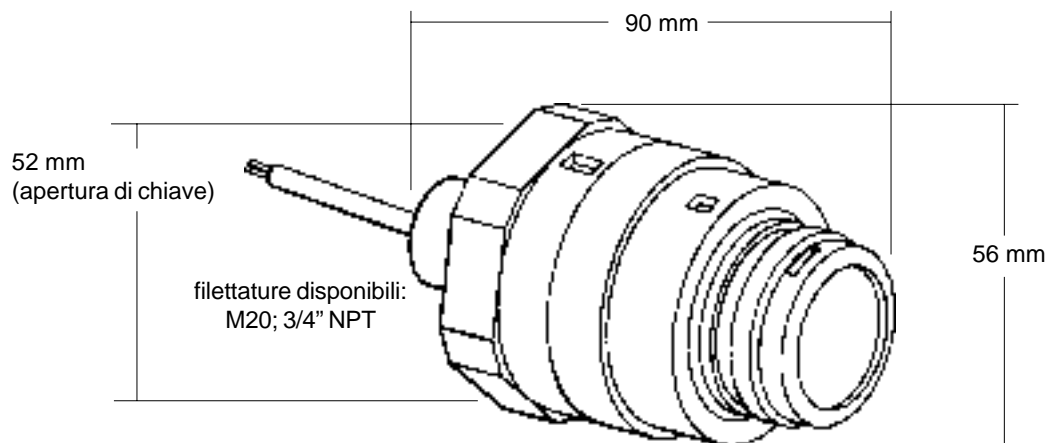
APPLICAZIONI:

- Installazioni offshore, impianti di terraferma, industria petrolchimica e chimica.
- Trattamento delle acque; industria dei semiconduttori.

ACCESSORI:

- Custodia meteorologica; cella di campionamento; kit per prove di calibrazione, ecc.

DS0188.P65
2106M0604I



LE SOCIETÀ DELLA DIVISIONE ZELLWEGER ANALYTICS

FRANCIA
Zellweger Analytics SA
33 rue de Ballon
ZI des Richardets
F-93165 Noisy le Grand Cedex
Francia
Tel: (33) 01 48 15 80 80
Fax: (33) 01 48 15 80 70

Fax: (971) 4 345802

PAESI BASSI
Imbema Analytics BV
Maurisstraat 1-7
Postbus 160
2000 AD Haarlem
Paesi Bassi
Tel: (31) 23 5172424
Fax: (31) 23 5318040

GERMANIA
Zellweger Analytics GmbH
Sollner Strasse 65b
D-81479 Monaco
Germania
Tel: (49) 89 791 920
Fax: (49) 89 791 9243

USA
Zellweger Analytics Inc
(Divisione Sieger)
405 Barclay Blvd
Lincolnshire
Illinois 60069, USA
Tel: (1) 847 913 0015
Fax: (1) 847 634 1371
E-mail: sieger@zelana.com

ITALIA
Zellweger Analytics srl
Via F. Primaticcio 168
I-20147 Milano
Italia
Tel: (39) 2 48300436
Fax: (39) 2 48302314

REGNO UNITO
Zellweger Analytics Limited
Parsonage Road
Takeley
Bishop's Stortford
Herts
CM22 6PU
Tel: (44) 1279 870182
Fax: (44) 1279 870377

SINGAPORE
Zellweger Analytics Ltd.
Ufficio di zona per Asia
Pacifico
30 Tech Park Crescent
Tuas Tech Park
Singapore 638102
Tel: (65) 8627701
Fax: (65) 8623858

SEDE CENTRALE INTERNAZIONALE
Zellweger Analytics Limited
Hatch Pond House
4 Stinsford Road
Nuffield Estate
Poole
Dorset
BH17 0RZ, UK
Tel: (44) 1202 676161
Fax: (44) 1202 678011
E-mail: postmaster@zellweger-analytix.co.uk

SPAGNA
Zellweger Analytics SA
Avda Remolar 31
08820 El Prat de Llobregat
Barcellona
Spagna
Tel: (34) 3 379 9611
Fax: (34) 3 379 8551

MEDIO ORIENTE
Zellweger Analytics
Ufficio di zona per il Medio
Oriente
PO Box 52196
Karama-Bur Dubai EAU
Tel: (971) 4 360940

<http://www.zelana.com>

Dati tecnici generali

Gas e campo:	monossido di carbonio; 0-100; 0-200; 0-500ppm.
Temperatura di esercizio:	da -20 a +50°C.
Umidità in esercizio	
Continuo:	da 20 a 90%RH (senza condensa).
Intermittente:	da 10 a 99%RH (senza condensa).
Condizioni di immagazzinaggio:	da 0 a 25°C; da 30 a 70%RH.
Pressione di esercizio:	da 90 a 110KPa.
Tempo di riscaldamento:	<3 minuti.
Tempo di risposta	
T20:	<5 secondi.
T50:	<12 secondi.
T90:	<30 secondi.
Alimentazione:	da 18 a 30Vdc; 0,9Wmax.
Uscita di segnale:	alimentata da circuito da 4 a 20mA.
Linearità:	<±5% F.S.D.
Durata in esercizio:	2 anni (tipica).
Durata in magazzino:	6 mesi.
Stabilità (zero)	
tempo:	<±2% F.S.D./anno.
temperatura:	<±5% F.S.D.
umidità:	<±2% F.S.D.
Stabilità (span)	
tempo:	<±4% F.S.D./anno.
temperatura:	<±20% F.S.D.
umidità:	<±2% F.S.D.
Peso:	185g.
Materiale usato:	polisolfuro di fenilene (PPS).
Grado di protezione I.P. (NEMA):	IP65 (standard). IP66/67 (con custodia meteorologica).
Certificazioni:	II 2G EExdia IIC T4 da -55 a +65°C. UL via IEC79 (in fase di assegnazione).
Approvazioni CE:	BS EN50081 Parti 1 e 2. BS EN50082 Parti 1 e 2.

Questa pubblicazione non intende costituire la base di un contratto; la società si riserva il diritto di modificare senza preavviso il modello e le caratteristiche tecniche degli strumenti.

 **zellweger analytics**



SENSEPOINT

GIFTGASSENSOR (CO: 0 - 100 / 200 / 500 PPM)



Datenblatt

PRODUKTBESCHREIBUNG

Die Modelle SensePoint Toxic für den Nachweis von CO in Bereichen von 0 - 100 / 200 / 500ppm sind für ATEX-Gefahrenbereiche zertifiziert. Zum Nachweis wird eine elektrochemische Zellentechnik eingesetzt. Diese Technik gewährleistet einen zuverlässigen und stabilen Nachweis von Kohlenmonoxid. SensePoint Toxic verfügt über ein kombiniertes Zertifikat, einschließlich Exd und Exia. Die Kundenanschlüsse sind Exd-zertifiziert, wobei aufgrund deren lokaler Eigensicherheit ein Austausch der elektrochemischen Zelle möglich ist, während das Gerät läuft. Zudem ist dank des Designs des vorderen Sensors eine schnelle Reaktion gewährleistet. Als Ausgang wird für den SensePoint Toxic ein industrieüblicher Zweileiter-Schleifenausgang (4-20mA) mit Schirm verwendet.

MERKMALE:

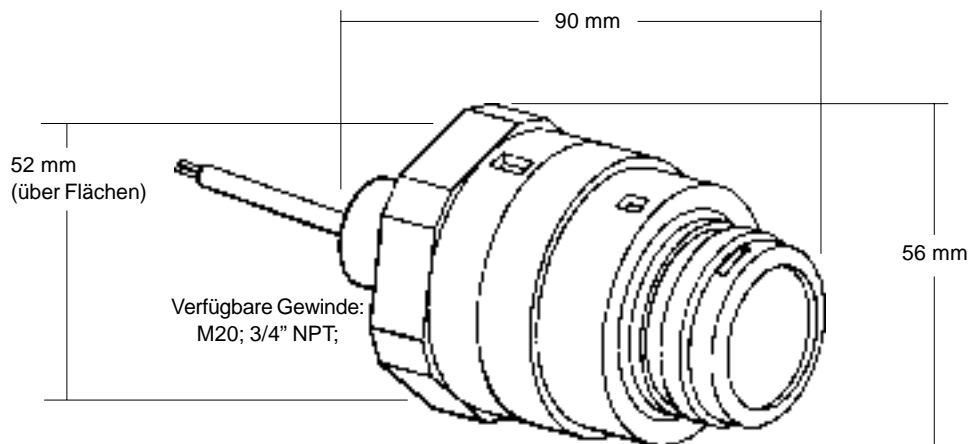
- ATEX-zertifiziert
Nach den neuesten Normen für Hochleistungs- und Gefahrenbereiche entwickelt
- IP 66/67-Sensorgehäuse mit einer Auswahl verschiedener Gewinde
Flexibel für alle Installationen
- Elektrochemische Zellenmeßtechnologie
Bewährt, schnell und zuverlässig mit einer normalen Haltbarkeit von 2 Jahren
- Einfache Wartung
Elektrochemische Zellen bei eingeschaltetem Gerät austauschbar

ANWENDBEREBICH:

- Offshore-, Onshore-, petrochemische und chemische Industrie
- Wasseraufbereitung, Halbleiterherstellung

ZUBEHÖR:

- Wetterschutz;
Probendurchflußgehäuse;
Kalibrierungstestsätze usw.



MITGLIEDER DER UNTERNEHMENSGRUPPE ZELLWEGER ANALYTICS

FRANKREICH

Zellweger Analytics SA
33 rue de Ballon
ZI des Richardets
F-93165 Noisy le Grand Cedex
Frankreich
Tel: (33) 01 48 15 80 80
Fax: (33) 01 48 15 80 70

HOLLAND

Imbema Analytics BV
Maurisstraat 1-7
Postbus 160
2000 AD Haarlem
Holland
Tel: (31) 23 5172424
Fax: (31) 23 5318040

DEUTSCHLAND

Zellweger Analytics GmbH
Solner Strasse 65b
D-81479 München
Deutschland
Tel: (49) 89 791 920
Fax: (49) 89 791 9243

USA

Zellweger Analytics Inc
(Sieger Division)
405 Barclay Blvd
Lincolnshire
Illinois 60069, USA
Tel: (1) 847 913 0015
Fax: (1) 847 634 1371
E-mail: sieger@zelana.com

ITALIEN

Zellweger Analytics srl
Via F. Primateo 168
1-20147 Milano
Italien
Tel: (39) 2 48300436
Fax: (39) 2 48302314

GROSSBRITANNIEN

Zellweger Analytics Limited
Parsonage Road
Takeley
Bishop's Stortford
Herts
CM22 6PU
Tel: (44) 1279 870182
Fax: (44) 1279 870377

SINGAPUR

Zellweger Analytics Ltd.
Asia Pacific Regional Office
30 Tech Park Crescent
Tuas Tech Park
Singapur 638102
Tel: (65) 8627701
Fax: (65) 8623858

INTERNATIONAL HQ

Zellweger Analytics Limited
Hatch Pond House
4 Stinsford Road
Nuffield Estate
Poole
Dorset
BH17 0RZ, UK
Tel: (44) 1202 676161
Fax: (44) 1202 678011
E-mail: postmaster@zellweger-analytics.co.uk

SPANIEN

Zellweger Analytics SA
Avda Remolar 31
08820 El Prat de Llobregat
Barcelona
Spanien
Tel: (34) 3 379 9611
Fax: (34) 3 379 8551

MITTLERER OSTEN

Zellweger Analytics
Middle East Regional Office
PO Box 52196
Karama-Bur Dubai UAE
Tel: (971) 4 360940
Fax: (971) 4 345802

<http://www.zelana.com>

Allgemeine Spezifikationen

Gase und Meßbereiche:	Kohlenmonoxid; 0-100; 0-200; 0-500 ppm
Betriebstemperatur:	-20 bis +50°C
Betriebsfeuchte	
Kontinuierlich:	20 bis 90% rel. Luftfeuchtigkeit (nicht kondensierend)
Unterbrochen:	10 bis 99% rel. Luftfeuchtigkeit (nicht kondensierend)
Lagerbedingungen:	0 bis 25°C; 30 bis 70% rel. Luftfeuchtigkeit
Betriebsdruck:	90 bis 110KPa
Aufwärmzeit:	<3 Minuten
Ansprechzeit	
T20:	<5 Sekunden
T50:	<12 Sekunden
T90:	<30 Sekunden
Versorgung:	18 bis 30VDC; 0,9W max
Signaloutput:	Schleifenversorgung 4 bis 20mA
Linearität:	<±5% EAS
Betriebslebensdauer:	2 Jahre (typisch)
Max. Lagerzeit:	6 Monate
Stabilität (Null)	
bei Zeit:	<±2% EAS/Jahr
bei Temperatur:	<±5% EAS
bei Feuchtigkeit:	<±2% EAS
Stabilität (Empfindlichkeit)	
bei Zeit:	<±4% EAS/Jahr
bei Temperatur:	<±20% EAS
bei Feuchtigkeit:	<±2% EAS
Gewicht:	185g
Konstruktionsmaterial:	Polyphenylen-Sulfid (PPS)
IP-Nennwert (NEMA):	IP65 (Standard) IP66/67 (mit Wetterschutzgehäuse)
Angaben zur Zulassung:	Ⓜ II 2G EExdia IIC T4 -55 bis +65°C UL per IEC79 (beantragt)
CE-Zulassungen:	BS EN50081 Teil 1 & 2 BS EN50082 Teil 1 & 2

Diese Publikation bildet nicht die Grundlage eines Vertrages. Zellweger Analytics behält sich das Recht vor, technische Änderungen ohne vorherige Ankündigung durchzuführen.



SENSEPOINT

DETECTOR DE GASES TÓXICOS (CO: 0 - 100 / 200 / 500 PPM)

hoja informativa



DESCRIPCIÓN DEL PRODUCTO

Los modelos SensePoint Toxic para la detección de CO en los rangos 0 - 100 / 200 / 500ppm tienen la certificación ATEX para zonas peligrosas. La detección se lleva a cabo mediante tecnología celular electroquímica. Esto garantiza una detección de monóxido de carbono estable y segura. El detector SensePoint Toxic incluye las certificaciones Exd y Exia. Las conexiones personalizadas son Exd; un mecanismo de seguridad interno permite intercambiar fácilmente las células electroquímicas con el aparato en tensión y proporciona un tiempo de respuesta rápido gracias al diseño del sensor frontal. La salida del detector SensePoint Toxic se compone de un bucle de dos hilos de 4-20mA y de una protección según los estándares industriales.

CARACTERÍSTICAS:

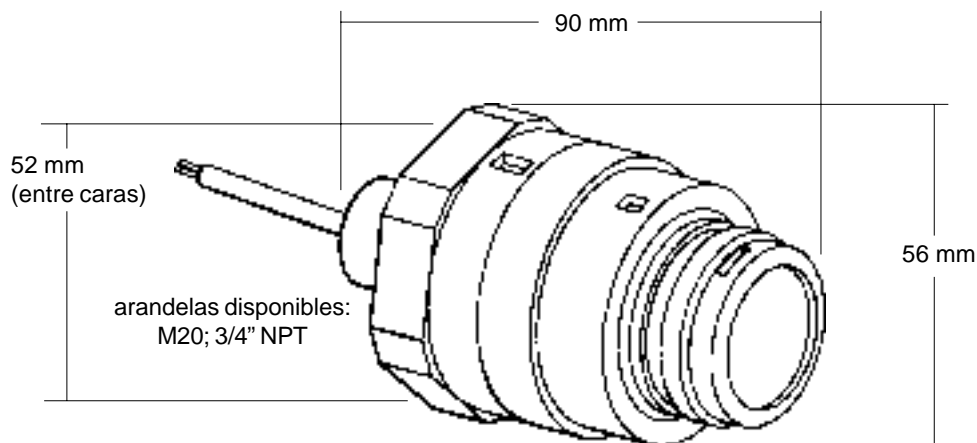
- certificado ATEX. Diseñado según las normas más recientes para aplicaciones en zonas peligrosas.
- espacio para un sensor IP 66/67 con un juego de arandelas. Flexibilidad para todo tipo de instalaciones.
- tecnología de detección celular electroquímica. Segura, rápida y probada con una duración media de 2 años.
- mantenimiento sencillo. Intercambio de células electroquímicas bajo tensión.

APLICACIONES:

- industria química, petroquímica, terrestre y de ultramar.
- tratamiento de aguas y fabricación de semiconductores.

ACCESORIOS:

- protección intemperie; célula de flujo para muestras; juegos de pruebas de calibración, etc.



MIEMBROS DE LA
DIVISIÓN ZELLWEGER ANALYTICS

FRANCIA

Zellweger Analytics SA
33 rue de Ballon
ZI des Richardets
F-93165 Noisy le Grand Cedex
Francia
Tel: (33) 01 48 15 80 80
Fax: (33) 01 48 15 80 70

ALEMANIA

Zellweger Analytics GmbH
Sollner Strasse 65b
D-81479 München
Alemania
Tel: (49) 89 791 920
Fax: (49) 89 791 9243

ITALIA

Zellweger Analytics srl
Via F. Primaticcio 168
I-20147 Milano
Italia
Tel: (39) 2 48300436
Fax: (39) 2 48302314

SINGAPUR

Zellweger Analytics Ltd.
Asia Pacific Regional Office
30 Tech Park Crescent
Tuas Tech Park
Singapore 638102
Tel: (65) 8627701
Fax: (65) 8623858

ESPAÑA

Zellweger Analytics SA
Avda Remolar 31
08820 El Prat de Llobregat
Barcelona
España
Tel: (34) 3 379 9611
Fax: (34) 3 379 8551

ORIENTE MEDIO

Zellweger Analytics
Middle East Regional Office
PO Box 52196
Karama-Bur Dubai EAU
Tel: (971) 4 360940
Fax: (971) 4 345802

PAÍSES BAJOS

Imbema Analytics BV
Maurisstraat 1-7
Postbus 160
2000 AD Haarlem
Países Bajos
Tel: (31) 23 5172424
Fax: (31) 23 5318040

EE.UU.

Zellweger Analytics Inc
(Sieger Division)
405 Barclay Blvd
Lincolnshire
Illinois 60069, EE.UU.
Tel: (1) 847 913 0015
Fax: (1) 847 634 1371
E-mail: sieger@zelana.com

REINO UNIDO

Zellweger Analytics Limited
Parsonage Road
Takeley
Bishop's Stortford
Herts
CM22 6PU
Tel: (44) 1279 870182
Fax: (44) 1279 870377

CENTRAL INTERNACIONAL

Zellweger Analytics Limited
Hatch Pond House
4 Stinsford Road
Nuffield Estate
Poole
Dorset
BH17 0RZ, UK
Tel: (44) 1202 676161
Fax: (44) 1202 678011
E-mail: postmaster@zellweger-
analytics.co.uk

Especificaciones generales

Gas y rango:

monóxido de carbono; 0-100; 0-200; 0-500ppm.

Temp. de funcionamiento:

-20 a +50°C.

Nivel de humedad admisible

Continuo:

20 a 90%RH (sin condensación).

Intermitente:

10 a 99%RH (sin condensación).

Condiciones de almac.:

0 a 25°C; 30 a 70%RH.

Pres. atmos. de func.:

90 a 110KPa.

Tiempo de calentamiento:

<3 minutos.

Tiempo de respuesta

T20:

<5 segundos.

T50:

<12 segundos.

T90:

<30 segundos.

Alimentación:

18 a 30Vcc; 0,9Wmáx.

Salida de la señal:

bucle de 4 a 20mA.

Linealidad:

<±5% F.S.D.

Vida de funcionamiento:

2 años (media).

Almacenamiento:

6 meses.

Estabilidad (cero)

con tiempo:

<±2% F.S.D./año.

con temperatura:

<±5% F.S.D.

con humedad:

<±2% F.S.D.

Estabilidad (span)

con tiempo:

<±4% F.S.D./año.

con temperatura:

<±20% F.S.D.

con humedad:

<±2% F.S.D.

Peso:

185g.

Material de fabricación:

sulfuro de polifenilo (PPS).

Tasa I.P. (NEMA):

IP65 (estándar).

IP66/67 (con protección intemperie).

Detalles de la certificación:

II 2G EExdia IIC T4 -55 a +65°C.

UL según IEC79 (en trámite).

Homologación CE:

EN50081 apartados 1 y 2.

BS EN50082 apartados 1 y 2.

<http://www.zelana.com>

La presente publicación no tiene carácter contractual. La empresa se reserva el derecho de modificar el diseño y las especificaciones de los productos sin previo aviso.

 **zellweger analytics**